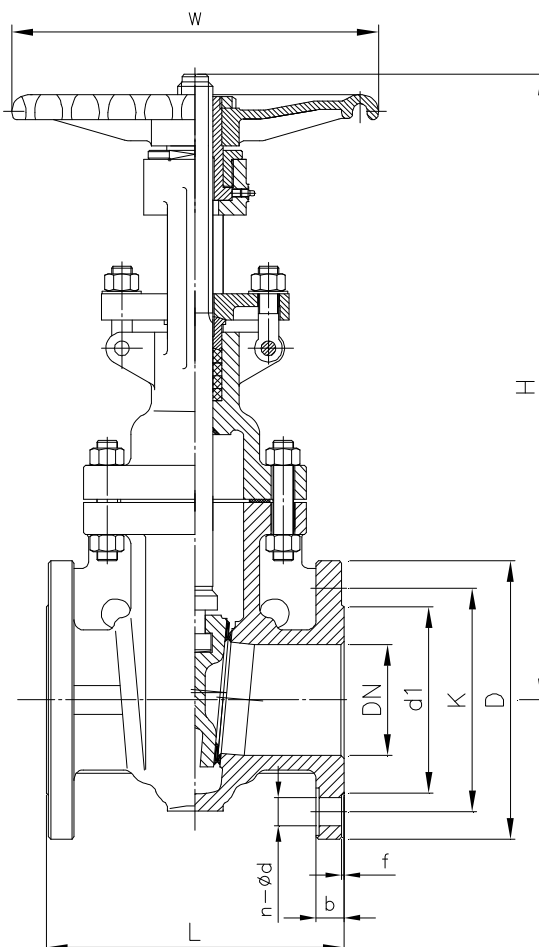


# ZASUWA KLINOWA KWASOODPORN Z TRZPIENIEM WZNOSZONYM

TYP: ZZK 122

T max: 250°C PN16 DN40-600



**Podstawowe wymiary:**

Przelot DN	Wymiary kołnierzy przyłączeniowych						Wym. gabarytowe			Waga	Dane dla napędu			
	D	K	d1	n-ød	b	f	L (F4)	H (max)	W		gw. trzcienia	il. obr.	mom. obr.	kołn. nap.
mm	mm						mm			kg			Nm	
40	150	110	88	4-ø18	18	3	140	296	200	12	Tr 16*4	13	14	F10
50	165	125	102	4-ø18	18	3	150	340	200	15	Tr 18*4	15	15	F10
65	185	145	122	4-ø18	18	3	170	370	200	21	Tr 20*4	19	19	F10
80	200	160	138	8-ø18	20	3	180	400	250	27	Tr 22*5	18	25	F10
100	220	180	158	8-ø18	20	3	190	435	280	32	Tr 24*5	22	40	F10
125	250	210	188	8-ø18	22	3	200	500	300	44	Tr 26*5	28	59	F10
150	285	240	212	8-ø22	22	3	210	530	360	65	Tr 28*5	34	81	F10
200	340	295	268	12-ø22	24	3	230	710	360	88	Tr 32*6	37	85	F14
250	405	355	320	12-ø26	26	3	250	945	400	125	Tr 36*6	45	146	F14
300	460	410	378	12-ø26	28	4	270	1050	450	150	Tr 38*6	55	198	F14
350	520	470	428	16-ø26	30	4	290	1215	450	280	Tr 42*8	46	269	F14
400	580	525	490	16-ø30	32	4	310	1392	500	390	Tr 46*8	55	371	F14
450	640	585	550	20-ø30	34	4	330	1542	500	508	Tr 44*8	60	488	F14
500	715	650	610	20-ø33	36	4	350	1676	600	600	Tr 50*8	68	697	F16
600	840	770	725	20-ø36	40	5	390	1855	700	780	Tr 52*8	68	965	F16

### 1. Zakres stosowania

Ciśnienie nominalne :	PN 1,6 MPa
Max ciśnienie próbne korpusu :	PT: 2,4 MPa
Max ciśnienie próbne gniazda :	PT: 1,8 MPa
Max temperatura dopuszczalna :	TMA: 250°C
Ciśnienie próby szczelności (próba gazem wg PN-EN 12266-1)	PT: 0,6 MPa

Średnica nominalna DN	Ciśnienie nominalne PN	Ciśnienie próbne obudowy PT	Maksymalne ciśnienie dopuszczalne – PMA przy maksymalnej temperaturze dopuszczalnej – TMA				
			20 °C	100 °C	150 °C	200 °C	250 °C
mm	MPa	MPa	MPa				
40-600	1,6	2,4	1,6	1,49	1,39	1,24	1,14

### 2. Podstawowe materiały

Korpus, pokrywa, klin, kołnierz dławika:	austenityczna stal kwasoodporna X6CrNiNb18-10 (1.4550)
Siedlisko korpusu i klina:	austenityczna stal kwasoodporna X6CrNiNb18-10 (1.4550)
Trzpień:	stal nierdzewna X2CrNiMo17-12-2 (1.4404)
Uszczelnienie dławnicy i trzpienia:	grafit + 1.4301 / PTFE
Uszczelka korpusu i pokrywy:	grafit zbrojony
Śruby / nakrętki:	stal kwasoodporna A193 B8 / stal kwasoodporna A193-8

### 3. Wykonanie

Przyłącza:	kołnierzowe DN40 – DN600, przyłga B1 wg PN-EN 1092-1 kołnierze wg ANSI na życzenie
Rodzaj napędu:	standardowo z kółkiem ręcznym opcjonalnie: z napędem elektrycznym AUMA lub innym wskazanym przez klienta
Klasa szczelności:	standardowo klasa C wg PN - EN 12266 -1 dla DN40-500, dla DN600 klasa D opcjonalnie klasa A i B za dopłatą

### 4. Charakterystyka

Zasowy stosowane są na instalacjach przemysłowych w rurociągach ogólnego przeznaczenia dla I grupy płynów. Służą do odcinania przepływu m.in.: kwasu fosforowego, azotowego, cytrynowego, ługów oraz innych czynników agresywnych, co wymaga wcześniejszego uzgodnienia z producentem. Mają zastosowanie w przemyśle azotowym, chemicznym, petrochemicznym, koksowniczym, koksochemicznym, celulozowym itp. Mogą być instalowane w pozycji poziomej lub pionowej a pracować wyłącznie w stanie całkowitego otwarcia lub zamknięcia.

### 5. Wymagania i badania

Wymiary przyłączeniowe kołnierzy wg PN-EN1092-1.  
Długość zabudowy wg PN-EN 558-1. (szereg długości zabudowy – 14)  
Badania i próby ciśnieniowe wg PN-EN 12266-1.  
Świadectwo odbioru wg PN-EN 10204.  
Projektowanie wg PN-EN 12516-2.  
Zasowy poddano ocenie zgodności z dyrektywą PED 97/23/WE.

### 6. Sposób zamawiania

Przy składaniu zamówienia należy podać następujące parametry:

- medium,
- maksymalne ciśnienie robocze,
- maksymalną temperaturę roboczą,
- rodzaj i wielkość przyłączy.

### 7. Informacje dodatkowe

- Gwarancja 12 miesięcy obowiązuje na warunkach zawartych w karcie gwarancyjnej Producenta. Możliwe przedłużenie gwarancji.
- Istnieje możliwość wykonania przez Producenta przeglądów i remontów armatury oraz przeprowadzenia wymiany elementów wewnętrznych.
- Wszelkie wymagania dotyczące odbioru jakościowego i technicznego armatury należy uwzględnić w zamówieniu. Wraz z armaturą dostarczamy następującą dokumentację techniczno - jakościową: standardowo - deklarację zgodności i DTR, na życzenie - certyfikat 2.2 lub 3.1.

Zastrzegamy sobie prawo do wprowadzania zmian technicznych bez powiadamiania.

**ZAMKON**