

Przepustnice z trzema mimośrodami

VEXVE

Przepustnice z trzema mimośrodkami PN 25, Δp 16 bar, Δp 25 bar

**Typ BFS z końcówkami do spawania
z przekładnią ręczną
albo z napędem elektrycznym
z pełnym przelotem
z metalowym uszczelnieniem
na wysokie parametry czynnika
z funkcją zaporową**

Materiały

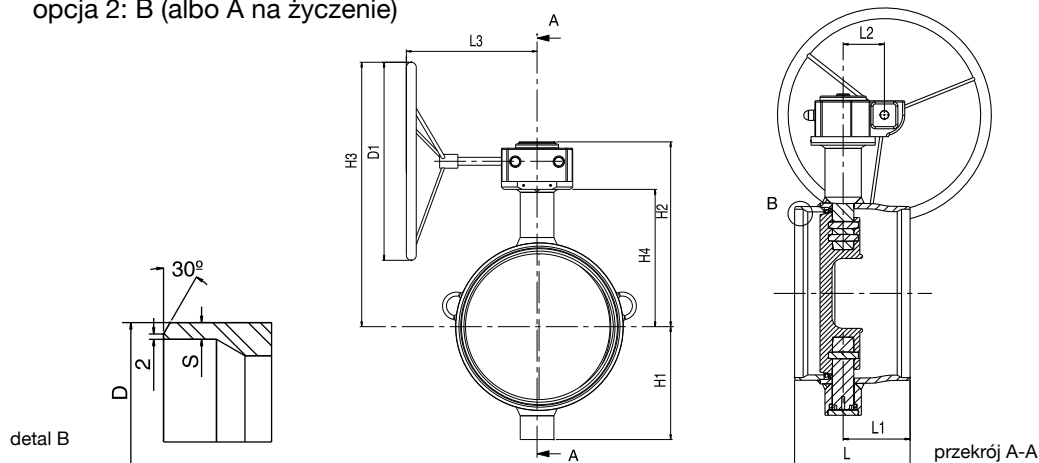
Korpus:	DN 300-500: stal EN 10217-2 P235GH (1.0345) DN 600-800: EN 10028-3 P355NL1 (1.0566)
Dysk:	EN GX5CrNiMo19-11-2 (1.4408)
Gniazdo:	Alloy 825
Wrzeciono:	EN X8CrNiS18-9 (1.4305)
Uszczelnienie wrzeciona:	Viton FPM
Łożyskowanie:	PTFE zbrojone siatką AISI 316

Klasy ciśnienia i zakres temperatur

Korpus:	PN 25
Maksymalna różnica ciśnień:	opcja 1: Δp 16 bar opcja 2: Δp 25 bar
Zakres temperatury pracy:	od - 40 °C do + 200 °C W przypadku ujemnych temperatur czynnika konieczny jest kontakt z producentem.
Klasa szczelności:	opcja 1: A opcja 2: B (albo A na życzenie)

Końcówki do spawania

ISO 6761



Typ	DN	L	L1	L2	L3	H1	H2	H3	H4	D	D1	S	Kv	KG
BFS300W1	300	270	110	105	336	247	437	583	315	323,9	400	5,6	6200	80
BFS350W1	350	290	134	105	336	255	444	593	325	355,6	400	5,6	7400	91
BFS400W1	400	310	157	130	387	285	492	672	347	406,4	500	6,3	9800	126
BFS450W1	450	330	153	211	440	330	524	654	379	457	400	6,3	12100	157
BFS500W1	500	350	153	211	440	360	553	683	408	508	400	6,3	15600	205
BFS600W1	600	390	184	211	450	440	600	780	450	610	500	7,1	22700	320
BFS700W1	700	430	208	357	567	495	653	783	501	711	400	8,0	31300	500
BFS800W1	800	470	226	357	567	581	741	871	573	813	400	8,8	40700	740

Przepustnice z trzema mimośrodami PN 25, Δp 16 bar, Δp 25 bar

**Typ BFC z końcówkami do spawania
z napędem elektrycznym
z pełnym przelotem
z metalowym uszczelnieniem
na wysokie parametry czynnika
z funkcją zaporową i regulacyjną**

Materiały

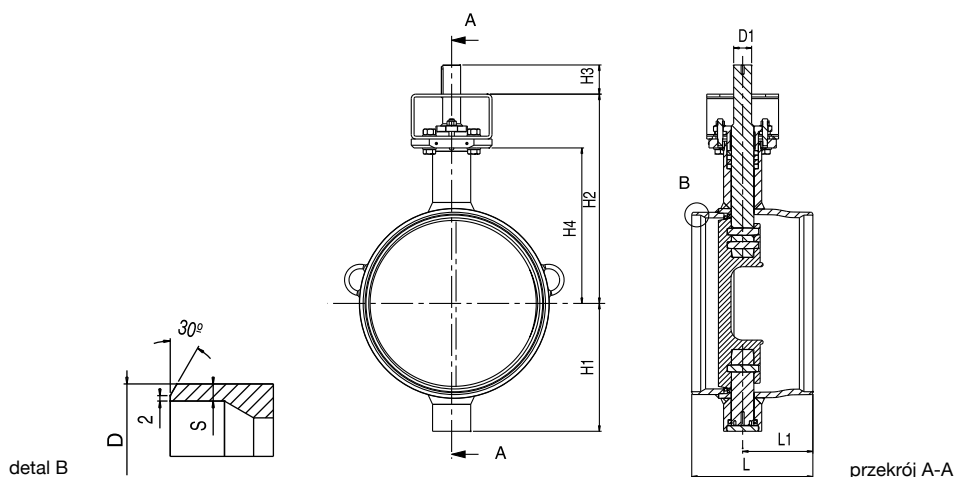
Korpus: DN 300-500: stal EN 10217-2 P235GH (1.0345)
DN 600-800: EN 10028-3 P355NL1 (1.0566)
Dysk: EN GX5CrNiMo19-11-2 (1.4408)
Gniazdo: Alloy 825
Wrzeciono: EN X3CrNiMoN27-5-2 (1.4460)
Uszczelnienie wrzeciona: grafit
Łożyskowanie: PTFE zbrojone siatką AISI 316

Klasy ciśnienia i zakres temperatur

Korpus: PN 25
Maksymalna różnica ciśnień: opcja 1: Δp 16 bar
opcja 2: Δp 25 bar
Zakres temperatury pracy: od - 40 °C do + 250 °C
W przypadku ujemnych temperatur czynnika konieczny jest kontakt z producentem.
Klasa szczelności: opcja 1: A
opcja 2: B (albo A na życzenie)

Końcówki do spawania

ISO 6761



Typ	DN	L	L1	H1	H2	H3	H4	D	D1	S	Kv	KG
BFC300W1	300	270	109	247	435	65	315	323,9	35	5,6	6200	61
BFC350W1	350	290	134	255	445	65	325	355,6	35	5,6	7400	74
BFC400W1	400	310	156,5	285	466,5	65	346,5	406,4	40	6,3	9800	92
BFC500W1	500	350	152,9	360	528	80	408	508	50	6,3	15600	162
BFC600W1	600	390	183,9	440	575	110	450	610	60	7,1	22700	282
BFC700W1	700	430	207,5	495	625	110	500,5	711	70	8,0	31300	372
BFC800W1	800	470	226	581	733	130	573	813	90	8,8	40700	612

Przepustnice z trzema mimośrodkami PN 25, Δp 16 bar, Δp 25 bar

**Typ BRS z końcówkami do spawania
z przekładnią ręczną
albo z napędem elektrycznym
ze zredukowanym przełotem
z metalowym uszczelnieniem
na wysokie parametry czynnika
z funkcją zaporową**

Materiały

Korpus: stal EN 10028-3 P355NL1 (1.0566)
Dysk: EN GX5CrNiMo19-11-2 (1.4408)
Gniazdo: Alloy 825
Wrzeciono: EN X8CrNiS18-9 (1.4305)
Uszczelnienie wrzeciona: Viton FPM
Łożyskowanie: PTFE zbrojone siatką AISI 316

Klasy ciśnienia i zakres temperatur

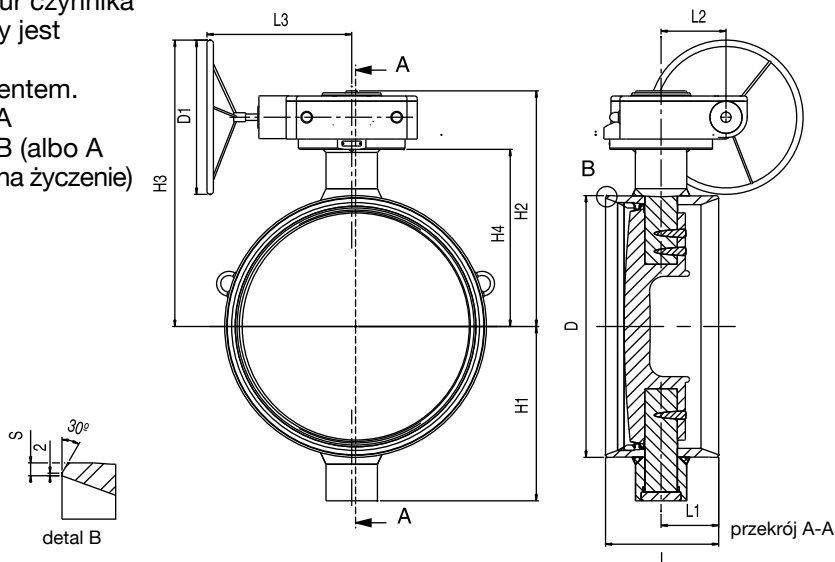
Korpus: PN 25
Maksymalna różnica ciśnień: opcja 1: Δp 16 bar
opcja 2: Δp 25 bar,
dla DN 1200 - DN 1400 Δp 20 bar
Zakres temperatury pracy: od - 40 °C do + 200 °C,
dla DN 1200 - DN 1400 od - 20 °C do + 200 °C
W przypadku ujemnych temperatur czynnika konieczny jest kontakt z producentem.

Klasa szczelności:

opcja 1: A
opcja 2: B (albo A na życzenie)

Końcówki do spawania

ISO 6761



Typ	DN	L	L1	L2	L3	H1	H2	H3	H4	D	D1	S	Kv	KG
BRS900W1	900	410	221	431	591	631	841	948	623	914	400	10	46100	983
BRS1000W1	1000	440	224	431	591	678	907	1014	689	1016	400	10	56900	1229
BRS1200W1	1200	500	227,5	250	600	730	1154	1225	848	1219	400	13	65000	1850
BRS1400W1	1400	600	228	250	625	871	1272	1391	963	1422	500	15	101000	2860
BRS900W1/GS	900	410	221	431	591	631	841	948	623	920	400	14	46100	983
BRS1000W1/GS	1000	440	224	431	591	678	907	1014	689	1020	400	15	56900	1229
BRS1200W1/GS	1200	500	227,5	250	600	730	1154	1225	848	1220	400	15	65000	1850
BRS1400W1/GS	1400	600	228	250	625	871	1272	1391	963	1420	500	15	101000	2860

Przepustnice z trzema mimośrodami PN 25, Δp 16 bar, Δp 25 bar

**Typ BRC z końcówkami do spawania
z napędem elektrycznym
ze zredukowanym przełotem
z metalowym uszczelnieniem
na wysokie parametry czynnika
z funkcją zaporową i regulacyjną**

Materiały

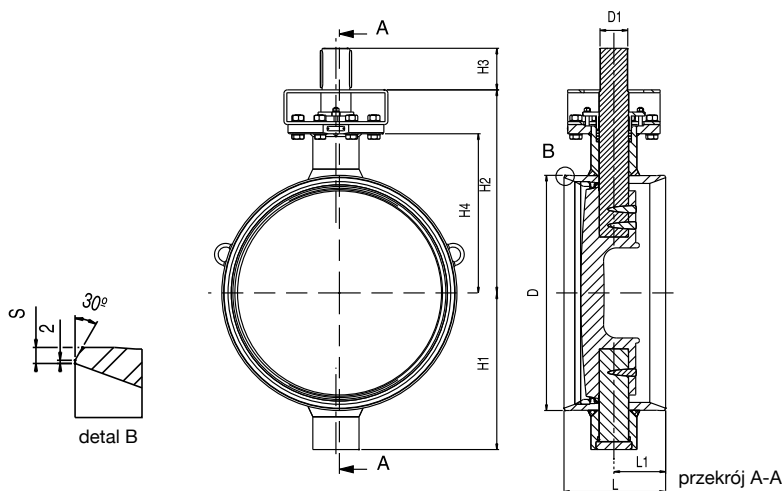
Korpus: stal EN 10028-3 P355NL1 (1.0566)
Dysk: EN GX5CrNiMo19-11-2 (1.4408)
Gniazdo: Alloy 825
Wrzeciono: EN X3CrNiMoN27-5-2 (1.4460)
Uszczelnienie wrzeciona: grafit
Łożyskowanie: PTFE zbrojone siatką AISI 316

Klasy ciśnienia i zakres temperatur

Korpus: PN 25
Maksymalna różnica ciśnień: opcja 1: Δp 16 bar
opcja 2: Δp 25 bar,
dla DN 1200 Δp 20 bar
Zakres temperatury pracy: od - 40 °C do + 250 °C,
dla DN 1200 od - 20 °C do + 200 °C
Klasa szczelności: opcja 1: A
opcja 2: B (albo A na życzenie)

Końcówki do spawania

ISO 6761



Typ	DN	L	L1	H1	H2	H3	H4	D	D1	S	Kv	KG
BRC900W1	900	410	221	631	813	180	623	914	100	10	46100	839
BRC1000W1	1000	440	224	678	879	180	689	1016	120	10	56900	1094
BRC1200W1	1200	500	227,5	730	1040	180	848	1219	120	13	65000	1750
BRC900W1/GS	900	410	221	631	813	180	623	920	100	14	46100	839
BRC1000W1/GS	1000	440	224	678	879	180	689	1020	120	15	56900	1094
BRC1200W1/GS	1200	500	227,5	730	1040	180	848	1220	120	15	65000	1750

Przepustnice z trzema mimośrodami PN 25, Δp 16 bar, Δp 25 bar

**Typ BFS z końcówkami kołnierzowymi
z przekładnią ręczną
albo z napędem elektrycznym
z pełnym przelotem
z metalowym uszczelnieniem
na wysokie parametry czynnika
z funkcją zaporową**

Materiały

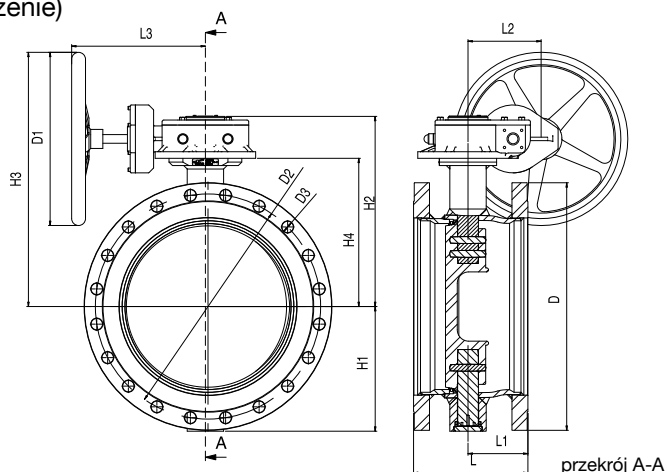
Korpus:	DN 300-500: stal EN 10217-2 P235GH (1.0345) DN 600-800: EN 10028-3 P355NL1 (1.0566)
Dysk:	EN GX5CrNiMo19-11-2 (1.4408)
Gniazdo:	Alloy 825
Wrzeciono:	EN X8CrNiS18-9 (1.4305)
Uszczelnienie wrzeciona:	Vton FPM
Łożyskowanie:	PTFE zbrojone siatką AISI 316

Klasy ciśnienia i zakres temperatur

Korpus:	PN 25
Maksymalna różnica ciśnień:	opcja 1: Δp 16 bar opcja 2: Δp 25 bar
Zakres temperatury pracy:	od - 40 °C do + 200 °C W przypadku ujemnych temperatur czynnika konieczny jest kontakt z producentem.
Klasa szczelności:	opcja 1: A opcja 2: B (albo A na życzenie)

Kołnierze

EN 1092-1, PN 16 (opcja 1), PN 25 (opcja 2)
na życzenie dostępne także PN 10 i PN 40



Typ	DN	L	L1	L2	L3	H1	H2	H3	H4	D	D1	D2	D3	Kv	KG
BFS300F1	300	430	190	105	336	247	437	583	315	460	400	410	26	6200	123
BFS350F1	350	458	218	105	336	255	444	593	325	520	400	470	26	7400	154
BFS400F1	400	484	244	130	387	285	492	672	346,5	580	500	525	30	9800	205
BFS500F1	500	522	239	211	440	360	553	683	408	715	400	650	33	15600	327
BFS600F1	600	570	274	211	450	440	600	780	450	840	500	770	36	22700	500
BFS700F1	700	642	314	357	567	495	653	783	500,5	910	400	840	36	31300	690
BFS800F1	800	690	336	357	567	581	741	871	573	1025	400	950	39	40700	980

Przepustnice z trzema mimośrodami PN 25, Δp 16 bar, Δp 25 bar

**Typ BFC z końcówkami kołnierzowymi
z napędem elektrycznym
z pełnym przelotem
z metalowym uszczelnieniem
na wysokie parametry czynnika
z funkcją zaporową i regulacyjną**

Materiały

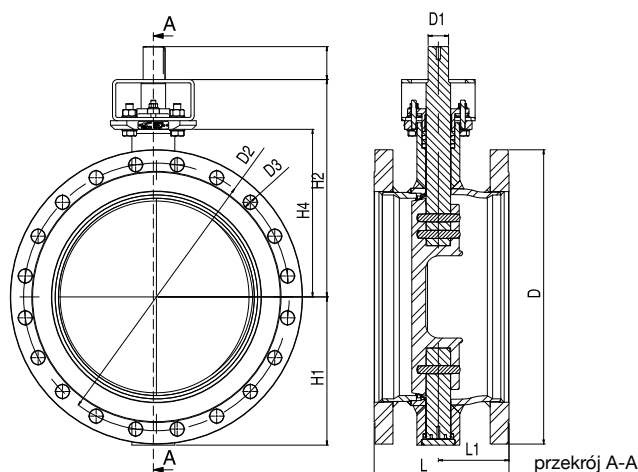
Korpus:	DN 300-500: stal EN 10217-2 P235GH (1.0345) DN 600-800: EN 10028-3 P355NL1 (1.0566)
Dysk:	EN GX5CrNiMo19-11-2 (1.4408)
Gniazdo:	Alloy 825
Wrzeciono:	EN X3CrNiMoN27-5-2 (1.4460)
Uszczelnienie wrzeciona:	grafit
Łożyskowanie:	PTFE zbrojone siatką AISI 316

Klasy ciśnienia i zakres temperatur

Korpus:	PN 25
Maksymalna różnica ciśnień:	opcja 1: Δp 16 bar opcja 2: Δp 25 bar
Zakres temperatury pracy:	od - 40 °C do + 250 °C
Klasa szczelności:	opcja 1: A opcja 2: B (albo A na życzenie)

Kołnierze

EN 1092-1, PN 16 (opcja 1), PN 25 (opcja 2)
na życzenie dostępne także PN 10 i PN 40



Typ	DN	L	L1	H1	H2	H3	H4	D	D1	D2	D3	Kv	KG
BFC300F1	300	430	189	247	435	65	315	460	35	410	26	6200	110
BFC350F1	350	458	218	255	445	65	325	520	35	470	26	7400	138
BFC400F1	400	484	244	285	466,5	65	346,5	580	40	525	30	9800	175
BFC500F1	500	522	239	360	528	80	408	715	50	650	33	15600	279
BFC600F1	600	570	274	440	575	110	450	840	60	770	36	22700	430
BFC700F1	700	642	314	495	625	110	500,5	910	70	840	36	31300	520
BFC800F1	800	690	336	581	733	130	573	1025	90	950	39	40700	763