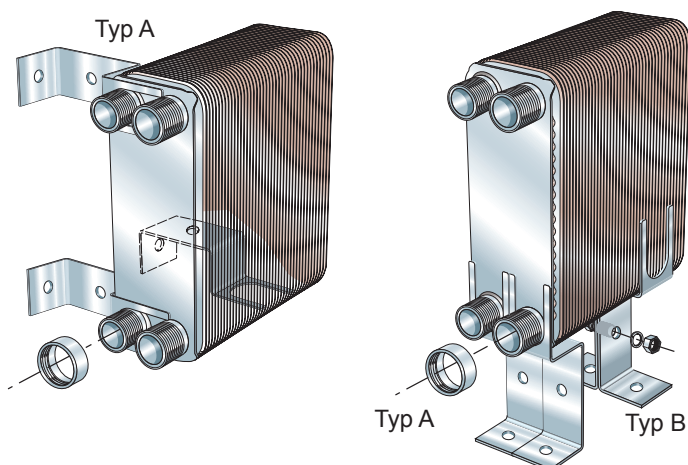




Podstawy i podpory montażowe

Płytkowe lutowane wymienniki ciepła i AlfaNova

Podpory montażowe



CB30 - CB60 - AlfaNova 27 - AlfaNova 52

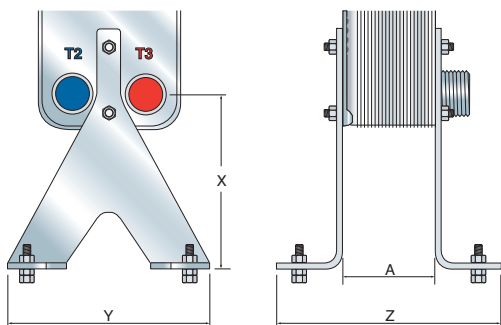
Liczba płyt katalogowy	Numer	Liczba	Typ podpory
< 40	162965401	1	A
< 70	162965402	1	B
71-140	162965402	2	B

CB110 - CB112 - AlfaNova 76

Liczba płyt katalogowy	Numer	Liczba	Typ podpory
< 30	162965501	1	A
< 54	162965502	1	B
55-150	162965502	2	B

Uwaga! Podpory te mogą być stosowane tylko z:
 162965401: 1" ISO 228/1-G, długość 45 mm (V22)
 162965501: 2" ISO 228/1-G, długość 48 mm (B23)

Podstawa

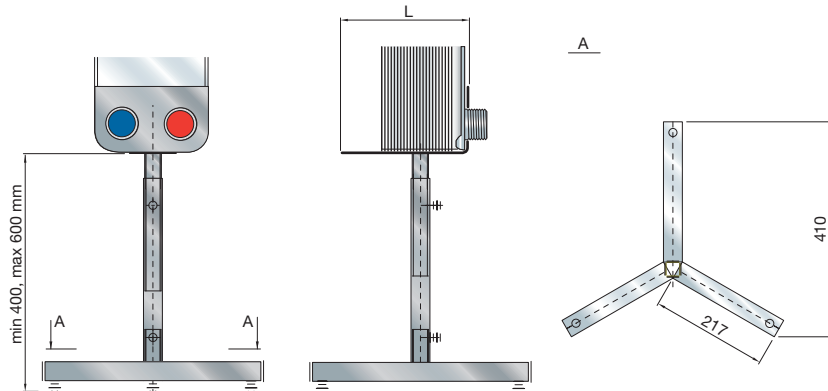


Typ wymiennika	X	Y	Z	Podstawa	Numer katalogowy
CB110/CB112	199	269	A+180	opcja	3456544501
AlfaNova 76	199	269	A+180	opcja	3456544501
CB200	178	400	A+160	zamontowana	
CB300	217 (S2)/194.5 (S3)	466	A+260	zamontowana	
CB400/AlfaNova 400	242	466	A+260	zamontowana	

Wszystkie dane są w mm.

Opcja: Wymiennik może być zamontowany na podstawie, jeśli posiada śruby mocujące.
 *) AlfaNova 76 jest wyposażony w śruby mocujące.

Podstawy z regulowaną wysokością



CB30 - CB60 - AlfaNova 27 - AlfaNova 52

Liczba płyt	L	Numer katalogowy
10-60	45	3456089801
61-100	130	3456089802
101-150	200	3456089803

Uwaga! Podpory te mogą być stosowane z połączeniami gwintowanymi 1 1/4" lub mniejszymi.

CB110 - CB112 - AlfaNova 76

Liczba płyt	L	Numer katalogowy
10-60	190	3456090801
61-90	260	3456090804
91-120	350	3456090802
121-150	350	3456090803

Uwaga! Podpory te mogą być stosowane z połączeniami gwintowanymi 2 1/2" lub mniejszymi.